

GESCHÄFTSFÜHRER:  
Uwe Hagenbach  
Bernhard Grill

BANKVERBINDUNG:  
Deutsche Bank  
Kto-Nr. 7 258 601  
BLZ 700 700 10

HRA-Nr. 88773  
Ust.-IdNr.: DE 129402596  
Amtsgericht München

Licht-Technik Vertriebs GmbH

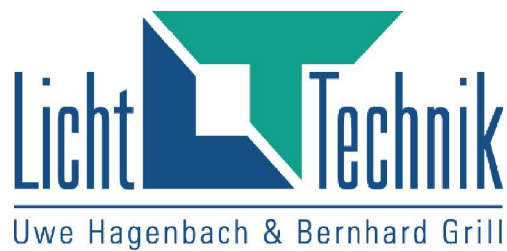
Osterwaldstraße 9-10

D-80805 München

Telefon: +49 (0) 89 / 36 05 28-0

Fax: Int. +49 (0) 89 / 36 05 28-30

E-mail: INFO@LICHT-TECHNIK.COM



## **Farbwechsler und mechanischer dimmer für automatischen Farbwechsel und Dimmung von Scheinwerfern (Vorschlag für Ausschreibungstext)**

### **Typ MagVader**

Für Scheinwerfer von 200mm bis 430mm Linsendurchmesser



Das Gerät muss für automatischen Farbwechsel und Dimmung von Scheinwerfern ausgelegt sein. Das Gerät muss den folgenden Spezifikationen gerecht werden:

Spannungsversorgung	24V DC max. 2,5A
Sicherung	6,3 A träge
Maximale Umgebungstemperatur	0..40 °
Schutzklasse	IP20
Farbe	Schwarz

GESCHÄFTSFÜHRER:  
Uwe Hagenbach  
Bernhard Grill

BANKVERBINDUNG:  
Deutsche Bank  
Kto-Nr. 7 258 601  
BLZ 700 700 10

HRA-Nr. 88773  
Ust.-IdNr.: DE 129402596  
Amtsgericht München

Licht-Technik Vertriebs GmbH

Osterwaldstraße 9-10

D-80805 München

Telefon: +49 (0) 89 / 36 05 28-0

Fax: Int. +49 (0) 89 / 36 05 28-30

E-mail: INFO@LICHT-TECHNIK.COM



Das Gehäuse muss aus Aluminium gefertigt sein.

Die Aussenseite des Gehäuses muss feinstrukturpulverbeschichtet, hitzefest, kratzfest und nicht lichtreflektierend sein. Die Oberflächenbeschichtung der Geräte soll den auftretenden Gehäusetemperaturen dauerhaft standhalten. Bevorzugte Farbe ist schwarz.

Alle mechanischen und elektrischen Teile müssen dauerhaft Hitzebeständig oder gegen Hitze geschützt sein.

Die Spannungsversorgungen für die Lampe und den MagVader müssen separat ausgeführt sein. Sie dürfen sich nicht gegenseitig beeinflussen.

Das Gerät muss CE-zertifiziert sein.

Die Motoren und Getriebe müssen in geräuscharmer Ausführung sein, um die Farbwechsel- und Dimmvorgänge auch während einer Produktion ablaufen lassen zu können.

Schnelle Fahrten ebenso wie weiches Anfahren und Abbremsen ohne jedes erkennbare oder sichtbare rucken muss möglich sein.

Für das Wechseln des Farbbandes muss ein Kassettensystem zur Verfügung stehen um ein schnelles und sicheres Wechseln des Farbbandes zu gewährleisten.

Die Farbwechsel-Einheit darf keine Initialisierungsfahrten nach dem Einschalten machen.

Eine automatische Rekalibrierungs-Intelligenz für die Farbpositionen muss implementiert sein. Dies kann mit Aluminium-Markern und Lichtschranke erfolgen.

Die Farbpositionen müssen automatisch erkannt und aktiviert werden.

Geschwindigkeitskontrolle für das Farbband und für den Lüfter muss implementiert sein.

Die Benutzerschnittstelle muss beleuchtet sein. Weiterhin muss das Licht an- und abschaltbar sein.

Die Programmiermöglichkeiten müssen als Text in der Benutzerschnittstelle zu sehen sein. Diese müssen in Deutsch und Englisch einstellbar sein.

Echtzeitfahrten von 1 Sekunde bis 2 Stunden müssen implementiert sein.

Spezielle Größen und rechteckiger Lichtausschnitt müssen erhältlich sein.

Hersteller: Licht-Technik oder gleichwertig  
Typ: MVxxx  
(xxx=Größe von 200 bis 430 je nach Lampentyp)

GESCHÄFTSFÜHRER:  
Uwe Hagenbach  
Bernhard Grill

BANKVERBINDUNG:  
Deutsche Bank  
Kto-Nr. 7 258 601  
BLZ 700 700 10

HRA-Nr. 88773  
Ust.-IdNr.: DE 129402596  
Amtsgericht München

Licht-Technik Vertriebs GmbH

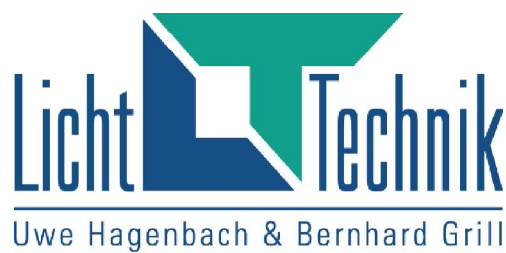
Osterwaldstraße 9-10

D-80805 München

Telefon: +49 (0) 89 / 36 05 28-0

Fax: Int. +49 (0) 89 / 36 05 28-30

E-mail: INFO@LICHT-TECHNIK.COM



## Technische Daten

### Maße und Gewichte (ohne Haltewinkel):

Typ	Gewicht	Höhe	Breite	Tiefe
MV 200	7,7 kg	485 mm	405 mm	125 mm
MV 250	10,0 kg	510 mm	530 mm	130 mm
MV 300	10,5 kg	585 mm	535 mm	140 mm
MV 350	13,3 kg	636 mm	630 mm	170 mm
MV 430	16,0 kg	720 mm	720 mm	140 mm

**Anschlusswerte:** 24V DC, max. 2,5 A

**Sicherung:** 6,3 A träge

### **Steckerbelegung:**

#### Data-Power-Kabel:

4pol. XLR Goldkontakt

Gehäuse: Schirm

PIN 1: 0 V

min. Querschnitt 0,75mm<sup>2</sup>

PIN 2: Data –

min. Querschnitt 0,25mm<sup>2</sup>

PIN 3: Data +

min. Querschnitt 0,25mm<sup>2</sup>

PIN 4: +24 V DC

min. Querschnitt 0,75mm<sup>2</sup>

#### DMX-Datenleitung:

5pol. XLR Goldkontakt

PIN 1: Schirm

min. Querschnitt 0,25mm<sup>2</sup>

PIN 2: Data –

min. Querschnitt 0,25mm<sup>2</sup>

PIN 3: Data +

min. Querschnitt 0,25mm<sup>2</sup>

PIN 4: frei

min. Querschnitt 0,25mm<sup>2</sup>

PIN 5: frei

min. Querschnitt 0,25mm<sup>2</sup>

**Bitte beachten Sie:** Zur Einhaltung der EMV-Vorschriften müssen die Geräte über geschirmte Kabel angeschlossen werden. Dies dient auch der Betriebssicherheit unserer Geräte.

Datenleitungen müssen in Twisted Pair ausgeführt und einzeln geschirmt sein.

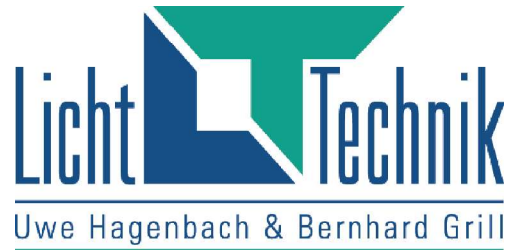
GESCHÄFTSFÜHRER:  
Uwe Hagenbach  
Bernhard Grill

BANKVERBINDUNG:  
Deutsche Bank  
Kto-Nr. 7 258 601  
BLZ 700 700 10

HRA-Nr. 88773  
Ust.-IdNr.: DE 129402596  
Amtsgericht München

Licht-Technik Vertriebs GmbH  
Osterwaldstraße 9-10  
D-80805 München

Telefon: +49 (0) 89 / 36 05 28-0  
Fax: Int. +49 (0) 89 / 36 05 28-30  
E-mail: INFO@LICHT-TECHNIK.COM



## Folienmaße aller Licht-Technik Farbwechsler

(Alle Maße in mm!)

Markergrößen:

Anfangs- und Endemarker:

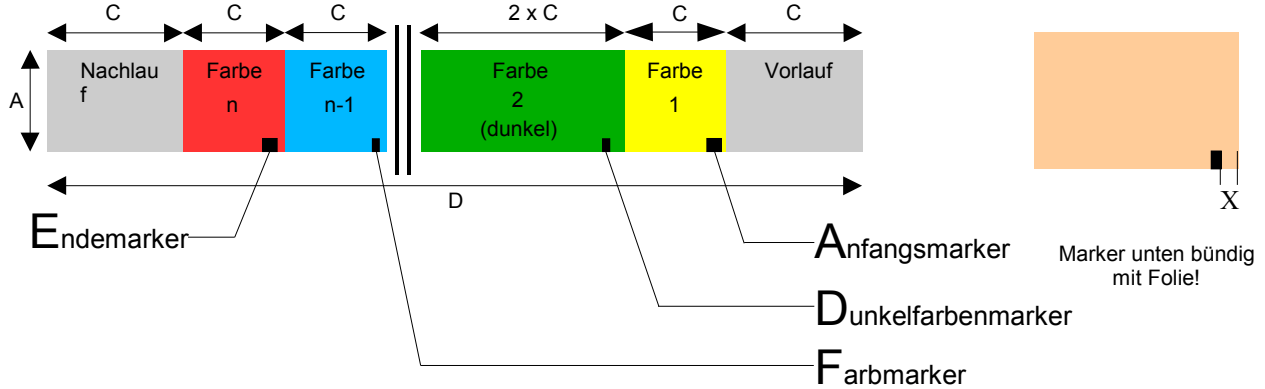
25 x 25mm

Farbmarker:

6,5 x 25mm hochkant

Dunkelfarbenmarker:

13 x 25mm hochkant



MagMax™							Maß x			Umdrehungen zum Folienspannen
Typ	Farbcode Kasette	Höhe A	Farbe Länge C	Farbband gesamt D	Max. Farben	Farbmarker	Anfangsmarker	Endemarker		
MM200		216	280	6160	20	50	80	15		
MM250		275	380	7980	19	70	75	45		
MM300		318	450	9000	18	70	75	45		
MM350		358	480	8640	16	65	75	45		
MM430		450	530	8480	14	60	75	20		
MM500		520	640	8960	12	65	80	30		
MM500XL		700	640	8960	12	65	80	30		
MM8-Lite		700	530	8480	14	60	75	20		

MagMax™ Mk2		MagVader									Maß x			Umdrehungen zum Folienspannen
Typ	Farbcode Kasette	Höhe A	Farbe Länge C	Farbband gesamt D	Max. Farben	Farbmarker	Anfangsmarker	Endemarker						
MM200 Mk2	Grün	225	305	6710	20	65	80	35	5-6					
MM200 Mk2-25	Grün	225	305	8235	25	65	80	35	6-7					
MM250 Mk2	MV200	Rot	276	370	8140	20	65	80	35	5-6				
MM300 Mk2	MV250	Schwarz	320	440	9680	20	65	80	35	10-11				
MM300 Mk2-25	Schwarz	320	440	11880	25	65	80	35	12-14					
MM350 Mk2	MV300	Gelb	370	490	9800	18	80	95	40	10-11				
MM430 Mk2	MV350	Blau	450	550	9900	16	80	95	40	12-14				
MM500 Mk2	MV430	Grau	530	630	10080	14	80	95	40	20-22				

CC-Serie									
Typ	Höhe A	Farbe Länge C	Farbband gesamt D	Max. Farben	Farbmarker	Anfangsmarker	Endemarker		
CC200	225	305	9760	30	50	50	50		
CC250	276	370	9990	25	55	50	50		
CC350	370	490	9800	18	75	60	50		

MagMax™ Cyclo Serie									
Typ	Höhe A	Farbe Länge C	Farbband gesamt D	Max. Farben	Farbmarker	Anfangsmarker	Endemarker		
MM350 Cyclorama	212	480	6720	12	55	50	50		
MM500 Cyclorama	247	635	6720	12	55	50	50		

**Die Umdrehungen zum Spannen gelten als Anhaltspunkt für neue Folien und maximaler Farbanzahl!**

GESCHÄFTSFÜHRER:  
Uwe Hagenbach  
Bernhard Grill

BANKVERBINDUNG:  
Deutsche Bank  
Kto-Nr. 7 258 601  
BLZ 700 700 10

HRA-Nr. 88773  
Ust.-IdNr.: DE 129402596  
Amtsgericht München

Licht-Technik Vertriebs GmbH

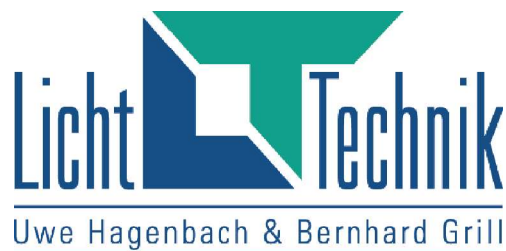
Osterwaldstraße 9-10

D-80805 München

Telefon: +49 (0) 89 / 36 05 28-0

Fax: Int. +49 (0) 89 / 36 05 28-30

E-mail: INFO@LICHT-TECHNIK.COM



## Konformitätserklärung

**Name des Herstellers:** Licht-Technik Vertriebs GmbH  
**Anschrift des Herstellers:** Osterwaldstraße 9-10  
80805 München

erklärt, dass das Produkt

**Produktname:** Kombigerät (Jalousie, Kassettenfarbwechsler) MagVader  
**Produkttyp:** MV200/MV250/MV300/MV350/MV430

unter Beachtung und Einhaltung der Installationsvorschriften und Technischen Spezifikationen den folgenden Spezifikationen entspricht:

**Richtlinie 2004/108/EG des europäischen Parlaments und des Rates vom  
15. Dezember 2004  
zur Angleichung der Rechtsvorschriften der Mitgliedsstaaten über die elektronische  
Verträglichkeit und zur Aufhebung der Richtlinie 89/336/EWG**

Die Prüfung wurde abgelegt und bestanden. Ein Prüfbericht liegt der Firma Licht-Technik Vertriebs GmbH vor und kann eingesehen werden.

München, 15.9.2005

Uwe Hagenbach / Bernhard Grill  
Geschäftsführer