



Shutter BlackBeam

Dimmer Shutter für Videobeamer

Funktionsbeschreibung Shutter BlackBeam V1.0

Fertigung und Vertrieb

Licht-Technik

Hagenbach & Grill

Osterwaldstr. 9-10 80805 München
Tel. 089-360528-0 Fax 089-360528-30

E-Mail: info@Licht-Technik.com

Stand: 23.06.08 Rev.: 1.0

Achtung! Gerät erst in Betrieb nehmen, wenn die Bedienungsanleitung gelesen und **verstanden** wurde!

Dimmer Shutter BlackBeam

Mit dem **SHUTTER BlackBeam** steht dem Anwender ein äußerst vielseitiger, schneller Dimmer-Shutter für Beamer und Projektoren zur Verfügung.

Unser Shutter wurde für die speziellen Bedürfnisse von **Theater** oder **Opernhäuser** und den professionellen Lichtverleih konzipiert. Durch den Einsatz moderner Mikroprozessortechnik können alle auftretenden Anwendungsfälle mit unserem Shutter schnell und sicher abgedeckt werden.

Das **DMX-Signal** (USITT 1990) wird mit der Versorgungsspannung über unsere Splitbox PS204 oder PS104 zur Verfügung gestellt.

Durch die **Einkreissteuerung** muss nur noch die DMX-Adresse des Shutters eingestellt werden, den Rest erledigt die Steuerung. Die Geschwindigkeit errechnet sich die Elektronik über die Veränderung des DMX-Signals.

Der eingebaute **Mikroprozessor** sorgt für hohe Rechenleistung, schnelle Positionierung und unkomplizierte Handhabung.

Mit den realcodierten BCD-Drehstellern steht dem Benutzer eine einfache und schnelle Möglichkeit zur Verfügung die DMX-Adresse einzustellen.

Inhaltsverzeichnis

Sicherheits- und Betriebshinweise.....	5
Shutter BlackBeam V1.0 Rev.: 1.0	3

Verkabelung..... 6
Inbetriebnahme Shutter BlackBeam..... 7
Einstellen der DMX-Adresse..... 7
Ansteuerung des Shutters durch das DMX-Signal..... 7
Technische Daten..... 8
Fehlermeldungen / Störungen..... 9
Gewährleistung..... 9
Weitere Informationen..... 9

Sicherheits- und Betriebshinweise

Zulässige Umgebungstemperatur von 0..+40 °C.

Der Shutter kann im Betrieb durch den Beamer sehr heiß werden. Lassen Sie das Gerät mindestens eine Stunde abkühlen bevor sie es berühren.

Die Lüftungsöffnungen dürfen nicht blockiert oder abgedeckt werden.

Das Gerät ist für den Gebrauch in trockenen sauberen Räumen bestimmt.

Der Shutter ist vor Nässe zu schützen. Bei Bildung von Kondenswasser muss eine Akklimationszeit von 2 Std. eingehalten werden.

Die Stromversorgung über den DATA-Power Eingang unserer Geräte darf nur mit Licht-Technik Netzgeräten erfolgen (sichere elektrische Trennung vom Netz).

Prüfen Sie die sichere Befestigung des Shutters.

Sichern das Gerät zusätzlich mit Sicherungsseilen ab.

Ist anzunehmen, dass ein gefahrloser Betrieb nicht mehr möglich ist, so muss das Gerät außer Betrieb gesetzt und gegen unbeabsichtigten Betrieb gesichert werden.

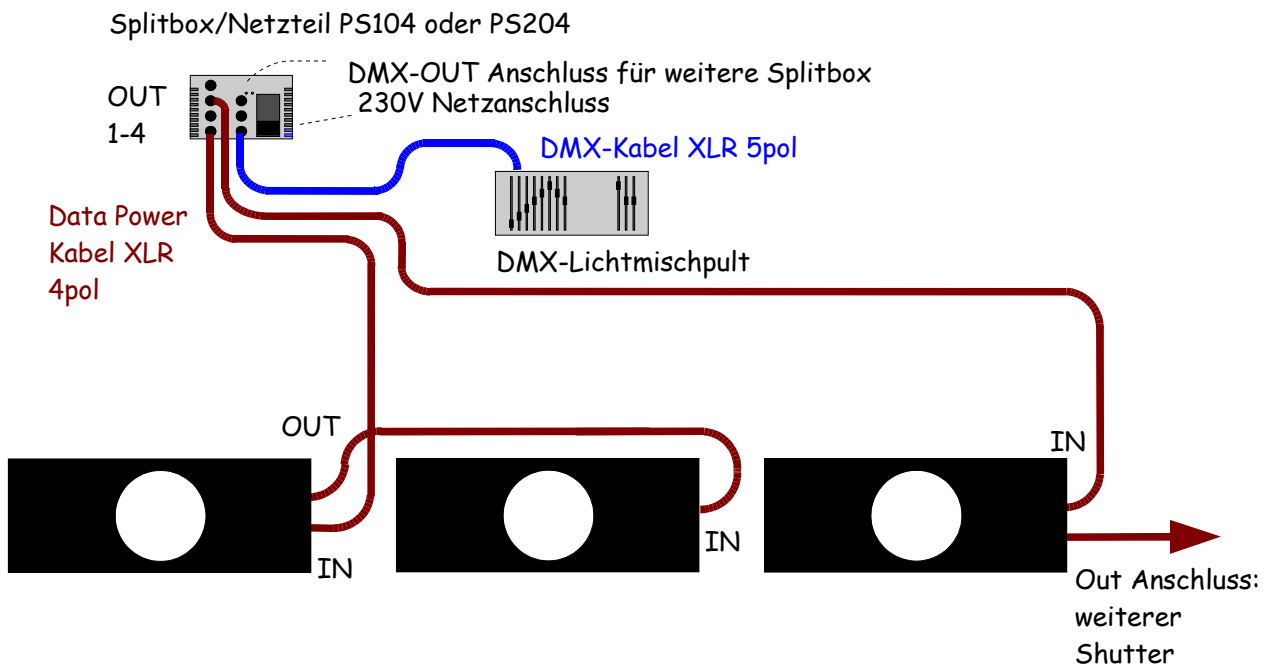
Das trifft zu wenn:

- das Gerät sichtbare Beschädigungen aufweist
- das Gerät nicht mehr funktionstüchtig ist
- Teile des Gerätes lose oder locker sind
- Verbindungsleitungen sichtbare Schäden aufweisen

Vor Inbetriebnahme muss der Anwender die Zweckmäßigkeit des Gerätes für seinen geplanten Einsatz prüfen. *Licht-Technik* schließt insbesondere jede Haftung für Schäden, sowohl am Gerät, als auch Folgeschäden aus, die durch Nichteignung, unsachgemäßen Aufbau, falsche Inbetriebnahme und Anwendung sowie Nichtbeachtung geltenden Sicherheitsvorschriften entstehen.

Verkabelung

Das genormte DMX-Signal basiert auf dem, aus der Industrie stammenden, RS485 Standard. Diese Schnittstelle ist für Verbindungsleitungen von bis zu 1200m Länge ausgelegt, jedoch unter den Bedingungen im Theater oder Studio oft nicht erreichbar. Unsere Tests ergaben, dass Leitungslängen bis 200m (**reine DMX-Leitung, 5pol**) problemlos überbrückt werden können. Maximal können an einem DMX-Sender 32 DMX-Empfänger angeschlossen werden. Falls mehr Geräte an einem Sender betrieben werden sollen, muss ein Leitungsverstärker oder eine Splitbox eingefügt werden. Die Leitungslänge eines Ausganges (**Data-Power Kabel, 4pol**) darf aufgrund des Spannungsabfalls 80m nicht überschreiten.



Verbinden Sie das Lichtmischpult und die Splitbox PS104/PS204 mit einem 5poligen XLR-DMX Kabel. Die Splitbox hat weitere 5polige Ausgänge, um zusätzliche Splitboxen anzuschließen. An jedem der vier Data-Power Ausgänge (**4pol**) können mit 4poligen XLR Data-Power Kabeln maximal 8 Shutter angeschlossen werden. Die Gesamtzahl der Shutter pro Splitbox darf aber 16 Geräte (PS204) bzw. 8 Geräte (PS104) nicht überschreiten.

Das letzte Gerät einer Reihe sollte mit einem Abschlußwiderstand (470 Ohm) angeschlossen werden. Dieser ist an der OUT-Buchse des letzten Gerätes eines Stranges einzustecken.

Verteilen Sie die Last gleichmäßig über die Ausgänge, falls sie mehrere Geräte verwenden.

Inbetriebnahme Shutter BlackBeam

Bitte lesen Sie die Betriebs- und Sicherheitshinweise auf Seite 5. Verkabeln Sie das Gerät laut Anschlußbild auf Seite 6. Beachten Sie vor allem die geltenden Sicherheitsvorschriften für den 230V Betrieb.

Nach dem Einschalten fährt der Shutter kurz auf seine Anfangsposition (Initialisierungsfahrt) und verfährt dann auf die vorgegebene Position des DMX-Signals.

Einstellen der DMX-Adresse

Die DMX-Adresse kann mit den realcodierten BCD-Drehstellern eingestellt werden. Die Adresse kann jederzeit, auch im Betrieb, geändert werden. Zu beachten ist, dass ungültig eingestellte Adressen wie folgt interpretiert werden:

Eingestellte Adresse	verwendete Adresse
0	1
513 und größer	512

Ansteuerung des Shutters durch das DMX-Signal

DMX-Wert der eingestellten Adresse	Shutter
0 bis 127	offen
128 bis 255	geschlossen

Technische Daten

<u>Maße in mm (BxHxT):</u>	700 x 285 x 90
<u>Gewicht:</u>	6 kg
<u>Anschlusswerte:</u>	24V DC, max. 1,5 A, max. 36W
<u>Schutzart:</u>	IP20
<u>Minimale Verschuß- oder Öffnungszeit:</u>	0,35s

Steckerbelegung:

Data-Power-Kabel: 4pol. XLR

Steckergehäuse: Schirm

PIN 1:	0 V	min. Querschnitt 0,75mm ²
PIN 2:	Data –	min. Querschnitt 0,25mm ²
PIN 3:	Data +	min. Querschnitt 0,25mm ²
PIN 4:	+24 V DC	min. Querschnitt 0,75mm ²

Datenleitung: 5pol. XLR

PIN 1:	Schirm	min. Querschnitt 0,25mm ²
PIN 2:	Data –	min. Querschnitt 0,25mm ²
PIN 3:	Data +	min. Querschnitt 0,25mm ²
PIN 4:	Frei	min. Querschnitt 0,25mm ²
PIN 5:	Frei	min. Querschnitt 0,25mm ²

Bitte beachten Sie: Zur Einhaltung der EMV-Vorschriften müssen die Geräte über geschirmte Kabel angeschlossen werden. Dies dient auch der Betriebssicherheit unserer Geräte.

Fehlermeldungen / Störungen

- Kein Verfahren nach dem Einschalten möglich, LEDs sind aus.

Im Gerät befindet sich eine 3,15A träge Feinsicherung, die das Gerät vor falscher Polarität auf der Zuleitung schützt. Falls die Sicherung durchgebrannt ist, unbedingt das DMX Kabel auf richtige Polarität prüfen (Pin1 = 0V, Pin4 = +24V).

- Rote LED blinkt (DMX-Fehler)

- Überprüfen Sie die DMX Signalzuführung zur Splitbox/Netzteil. Die LED DMX ok muss leuchten.
- In der Zuleitung zum Shutter ist das Kabel defekt (Pin2 und/oder Pin3 unterbrochen).
- Das Stellwerk ist noch nicht in Betrieb.
- Überprüfen Sie die Zuleitungskabel, ob Pin2 und Pin3 vertauscht sind.

Gewährleistung

Die Gewährleistung für diesen Shutter beträgt 2 Jahre. Sie umfasst die kostenlose Behebung von Mängeln, die nachweisbar auf Fabrikationsfehler zurückzuführen sind.

Die Gewährleistung erlischt bei:

- Veränderungen und Reparaturversuchen am Gerät
- Schäden durch Eingriffe fremder Personen
- Schäden durch Nichtbeachtung der Bedienungsanleitung
- Anschluss an falsche Spannung oder Stromart
- Fehlbedienung oder Schäden durch fahrlässige Behandlung oder Missbrauch

Weitere Informationen

Dieses Dokument und die enthaltenen Informationen unterliegen dem Urheberrecht und dürfen, genau wie das beschriebene Produkt, weder vollständig noch teilweise in irgendeiner Form wiedergegeben, vervielfältigt oder reproduziert werden ohne die vorherige schriftliche Genehmigung seitens der *Licht-Technik Vertriebs GmbH*.

Die Produkte der Firma *Licht-Technik* werden ständig weiterentwickelt. Aus diesem Grund behält sich die Firma *Licht-Technik* das Recht vor, Baugruppen, Motoren und auch technische Spezifikationen ohne vorherige Ankündigung jederzeit zu ändern.

Sämtliche das Produkt betreffende Wartungs- und Servicearbeiten müssen von der Firma *Licht-Technik* ausgeführt werden. Die Firma *Licht-Technik* übernimmt keine Haftung für die Verluste oder Schäden jeglicher Art, die durch nicht sachgemäßen Service entstehen.