



## MP-006a

2 Kanal DMX-Mischpult

### Funktionsbeschreibung MP-006a V2.0

Fertigung und Vertrieb  
Licht-Technik Vertriebs GmbH  
Hagenbach & Grill  
Osterwaldstr. 9-10 80805 München  
Tel. 089-360528-0 Fax 089-360528-30  
E-Mail: [info@Licht-Technik.com](mailto:info@Licht-Technik.com)  
[www.licht-technik.com](http://www.licht-technik.com)

Stand: 20.10.17  
Rev.: 1.0

Achtung! Gerät erst in Betrieb nehmen, wenn die Bedienungsanleitung gelesen und **verstanden** wurde!

## **Mischpult MP-006a**

Mit dem MP-006a steht dem Anwender ein 2 Kanal-Mischpult zur Verfügung. Der erste Kanal wird über einen Schiebepotentiometer gesteuert der zweite (optional) über einen seitlich angebrachten Drehknopf.

Zwei Möglichkeiten der Ansteuerung können gewählt werden. Siehe Kapitel Verkabelung.

## Inhaltsverzeichnis

Sicherheits- und Betriebshinweise.....	4
Verkabelung.....	5
Adressierung.....	7
Technische Daten.....	7
Fehlermeldungen / Störungen.....	8
Gewährleistung.....	8
Weitere Informationen.....	8
EU Konformitätserklärung.....	9

## Sicherheits- und Betriebshinweise

Zulässige Umgebungstemperatur von 0..+55 °C.

Das Gerät ist für den Gebrauch in trockenen sauberen Räumen bestimmt.

Das Gerät ist vor Nässe zu schützen. Bei Bildung von Kondenswasser muss eine Akklimationszeit von 2 Std. eingehalten werden.

Die Stromversorgung über den DATA-Power Eingang darf nur mit Licht-Technik Netzgeräten erfolgen (sichere elektrische Trennung vom Netz).

Prüfen Sie die sichere Befestigung Mischpultes.

Beachten Sie die Bedienungsanleitung des angeschlossenen Gerätes.

Ist anzunehmen, dass ein gefahrloser Betrieb nicht mehr möglich ist, so muss das Gerät außer Betrieb gesetzt und gegen unbeabsichtigten Betrieb gesichert werden.

### **Das trifft zu wenn:**

- das Gerät sichtbare Beschädigungen aufweist
- das Gerät nicht mehr funktionstüchtig ist
- Teile des Gerätes lose oder locker sind
- Verbindungsleitungen sichtbare Schäden aufweisen

Vor Inbetriebnahme muss der Anwender die Zweckmäßigkeit des Gerätes für seinen geplanten Einsatz prüfen. *Licht-Technik* schließt insbesondere jede Haftung für Schäden, sowohl am Gerät, als auch Folgeschäden aus, die durch Nichteignung, unsachgemäßen Aufbau, falsche Inbetriebnahme und Anwendung sowie Nichtbeachtung geltenden Sicherheitsvorschriften entstehen.

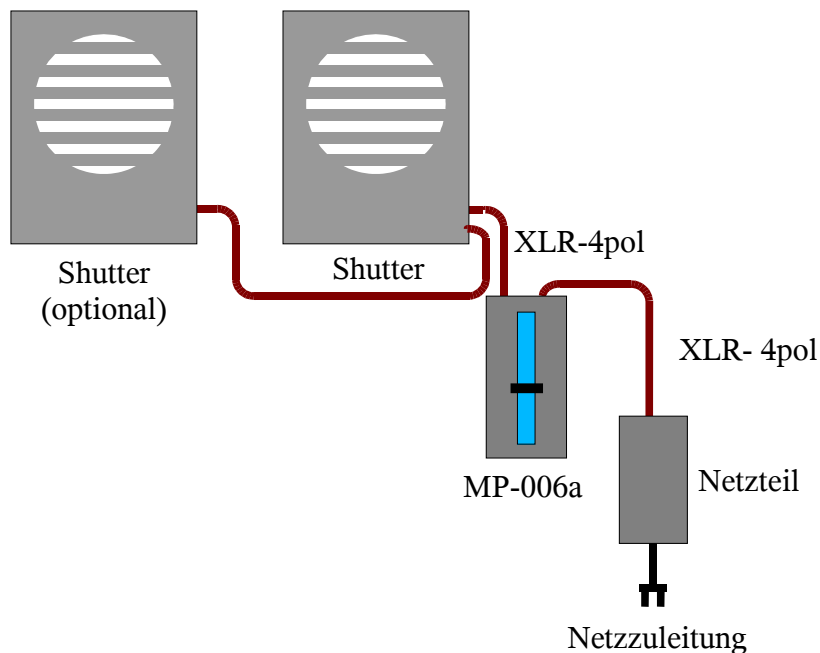
# Verkabelung

Bitte lesen Sie zuerst die Sicherheits- und Betriebshinweise auf Seite 4

Das genormte DMX-Signal basiert auf dem, aus der Industrie stammenden, RS485 Standard. Diese Schnittstelle ist für Verbindungsleitungen von bis zu 1200m Länge ausgelegt, jedoch unter den Bedingungen im Theater oder Studio oft nicht erreichbar. Unsere Tests ergaben, dass Leitungslängen bis 200m (**reine DMX-Leitung, 5pol**) problemlos überbrückt werden können. Maximal können an einem DMX-Sender 32 DMX-Empfänger angeschlossen werden. Falls mehr Geräte an einem Sender betrieben werden sollen, muss ein Leitungsverstärker oder eine Splitbox eingefügt werden.

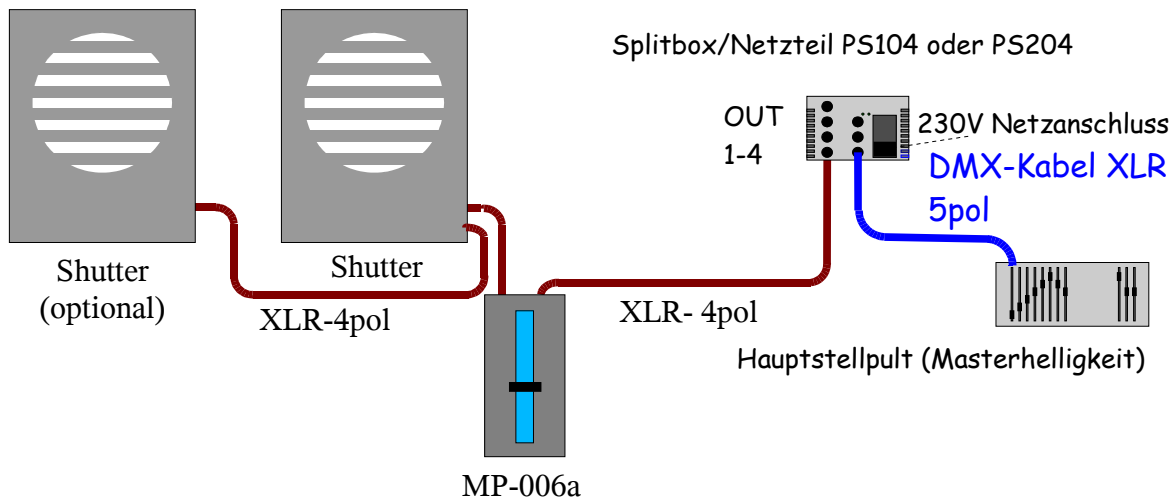
Die Leitungslänge eines Ausganges (**Data-Power Kabel, 4pol**) darf aufgrund des Spannungsabfalls 80m nicht überschreiten.

Es gibt zwei Möglichkeiten der Verkabelung. Die erste Variante ist die Steuerung eines oder zwei Shuttters direkt mit dem MP-006a:



Verbinden Sie das angeschlossene Gerät mit einem vierpoligem XLR-Verbindungskabel mit dem MP-006a. (Out=Buchse, IN=Stecker). Schließen Sie das Netzkabel an das Netzteil an. Das MP-006a erkennt kein DMX-Signal am Eingang und übernimmt die Steuerung des Shuttters.

Die zweite Möglichkeit ist die Helligkeitssteuerung mit Master-Begrenzung. Dabei kann vom Hauptstellpult eine Maximale Helligkeit vorgegeben werden. Der Masterkanal ist der am MP006a und am Shutter eingestellte Kanal.



Das MP-006a erkennt am Eingang ein ankommendes DMX-Signal und berechnet mit dem Masterregler den Ansteuerwert des Shutters.

# Adressierung

Die eingestellte Adresse am MP-006a ist die Adresse des Schiebereglers. Falls vorhanden, ist der seitliche Drehknopf die nächsthöhere Adresse.

Am Shutter muss die gleiche Adresse eingestellt sein. Siehe Bedienungsanleitung Shutter.

## Technische Daten

### Maße und Gewichte:

**Anschlusswerte:** 24V DC, max. 3A, max. 72W

**Eigenleistungsaufnahme:** 24V DC, max. 50mA, 1,2W

### Steckerbelegung:

Data-Power-Kabel: 4pol. XLR min. Querschnitt 0,75mm<sup>2</sup>

Steckergehäuse: Geerdeter Schirm

PIN 1: 0 V

PIN 2: Data –

PIN 3: Data +

PIN 4: +24 V DC

**Bitte beachten Sie:** Zur Einhaltung der EMV-Vorschriften müssen die Geräte über geschirmte Kabel angeschlossen werden. Dies dient auch der Betriebssicherheit unserer Geräte.

# Fehlermeldungen / Störungen

## **- Angeschlossenes Gerät zeigt E20: Das DMX-Signal kommt nicht am Gerät an.**

- In der Zuleitung zum Shutter ist das Kabel defekt (Pin2 und/oder Pin3 unterbrochen).

## **- Angeschlossenes Gerät zeigt E21: Das DMX-Signal ist vertauscht.**

- Überprüfen Sie die Zuleitungskabel, ob Pin2 und Pin3 vertauscht sind.

## **- Angeschlossenes Gerät zeigt verfährt nicht**

- Überprüfen Sie ob am MP-006a und am angeschlossenen Gerät die gleiche DMX-Adresse eingestellt ist.

# Gewährleistung

Die Gewährleistung für diesen Shutter beträgt 2 Jahre. Sie umfasst die kostenlose Behebung von Mängeln, die nachweisbar auf Fabrikationsfehler zurückzuführen sind.

Die Gewährleistung erlischt bei:

- Veränderungen und Reparaturversuchen am Gerät
- Schäden durch Eingriffe fremder Personen
- Schäden durch Nichtbeachtung der Bedienungsanleitung
- Anschluss an falsche Spannung oder Stromart
- Fehlbedienung oder Schäden durch fahrlässige Behandlung oder Missbrauch

# Weitere Informationen

Dieses Dokument und die enthaltenen Informationen unterliegen dem Urheberrecht und dürfen, genau wie das beschriebene Produkt, weder vollständig noch teilweise in irgendeiner Form wiedergegeben, vervielfältigt oder reproduziert werden ohne die vorherige schriftliche Genehmigung seitens der *Licht-Technik Vertriebs GmbH*.

Die Produkte der Firma *Licht-Technik* werden ständig weiterentwickelt. Aus diesem Grund behält sich die Firma *Licht-Technik* das Recht vor, Baugruppen, Motoren und auch technische Spezifikationen ohne vorherige Ankündigung jederzeit zu ändern.

Sämtliche das Produkt betreffende Wartungs- und Servicearbeiten müssen von der Firma *Licht-Technik* ausgeführt werden. Die Firma *Licht-Technik* übernimmt keine Haftung für die Verluste oder Schäden jeglicher Art, die durch nicht sachgemäßen Service entstehen.



# EU Konformitätserklärung

- 1. Gerätetyp/Produkt** Mischpult MP006a
- 2. Name und Anschrift des Herstellers** Licht-Technik Vertriebs GmbH  
Osterwaldstraße 9-10  
80805 München
- 3. Die alleinige Verantwortung für die Ausstellung dieser Konformitätserklärung trägt der Hersteller.**
- 4. Gegenstand der Erklärung** MP006a
- 5. Der oben beschriebene Gegenstand der Erklärung erfüllt die folgenden einschlägigen Harmonisierungsrechtsvorschriften der Union.**

RICHTLINIE 2014/30/EU DES EUROPÄISCHEN PARLAMENTS UND DES RATES vom 26. Februar 2014 zur Harmonisierung der Rechtsvorschriften der Mitgliedstaaten über die elektromagnetische Verträglichkeit

RICHTLINIE 2011/65/EU DES EUROPÄISCHEN PARLAMENTS UND DES RATES vom 8. Juni 2011 zur Beschränkung der Verwendung bestimmter gefährlicher Stoffe in Elektro- und Elektronikgeräten

- 6. Angabe der einschlägigen harmonisierten Normen, die zugrunde gelegt wurden, einschließlich des Datums der Norm, oder Angabe anderer technischer Spezifikationen, für die die Konformität erklärt wird, einschließlich des Datums der Spezifikation:**

DIN EN 55015; VDE 0875-15-1:2016-04 - Grenzwerte und Messverfahren für Funkstörungen von elektrischen Beleuchtungseinrichtungen und ähnlichen Elektrogeräten (CISPR 15:2013 + IS1:2013 + IS2:2013 + A1:2015); Deutsche Fassung EN 55015:2013 + A1:2015

DIN EN 61547; VDE 0875-15-2:2010-03 Einrichtungen für allgemeine Beleuchtungszwecke – EMV-Störfestigkeitsanforderungen (IEC 61547:2009); Deutsche Fassung EN 61547:2009


- 7. Nicht zutreffend**
- 8. Die Konformitätserklärung erlischt bei nicht bestimmungsgemäßer Benutzung sowie konstruktiver Veränderung, die von uns als Hersteller nicht schriftlich bestätigt wurde.**

**Unterzeichnet für und im Namen von:** Licht-Technik Vertriebs GmbH

**Ort und Datum der Ausstellung:** München 18.9.2017



-----  
Uwe Hagenbach (Geschäftsführer)



-----  
Bernhard Grill (Geschäftsführer)